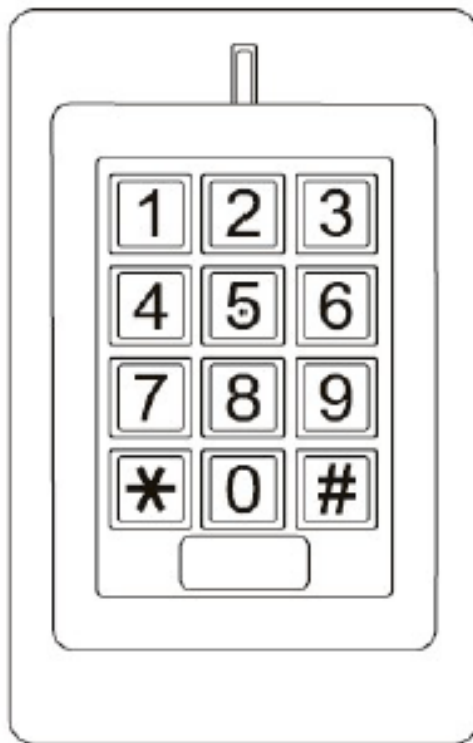


# Bedienungsanleitung

## Gelikom SK1-W

Codeschloss für den Innen- und Außenbereich



**GELIKOM**  
MIT SICHERHEIT IHR PARTNER

## **Hinweis:**

Diese Bedienungsanleitung enthält die Installationsanleitung und Programmieranleitung des Gelikom SK1-W (**Ab März 2020**). Außerdem enthält Sie wichtige Hinweise zur Inbetriebnahme und Handhabung. Bitte bewahren Sie diese Bedienungsanleitung, auch im Falle einer Veräußerung an Dritte, gut auf!

Eine Auflistung der Inhalte finden Sie im Inhaltsverzeichnis mit Angabe der entsprechenden Seitenzahlen auf Seite 3.

Sollten Sie Fragen oder Probleme haben, bitten wir Sie zuerst im Teil Fragen & Antworten nach einer möglichen Lösung zu suchen. Sollte dies ohne Erfolg bleiben können Sie uns gerne telefonisch oder per E-Mail kontaktieren.

## **Kontakt:**

Gelikom GmbH & Co. KG

Dorfstr. 57

97906 Faulbach

Tel: +49 9392 / 9849363

Fax: +49 9392 / 9245648

E-Mail: [info@gelikom.de](mailto:info@gelikom.de)

Web: <https://www.zutrittsshop.de>

<https://www.gelikom.de/>

<https://www.gelikom.com/>

Bitte lesen Sie folgende Bedienungsanleitung vor dem Anschluss bzw. der Inbetriebnahme aufmerksam durch. Sie zeigt Ihnen nicht nur den richtigen Bedienablauf auf, sondern hilft Ihnen gleichzeitig, alle technischen Möglichkeiten des Systems voll auszunutzen.

# Inhaltsverzeichnis:

## 1) Einführung

- a. Eigenschaften Seite 4
- b. Bestimmungsgemäße Verwendung Seite 5
- c. Sicherheitshinweise Seite 5
- d. Lieferumfang Seite 7

## 2) Installation

- a. Ordnungsgemäße Montage Seite 8
- b. Erläuterung der Anschlüsse Seite 9
- c. Werkseinstellungen wiederherstellen Seite 9
- d. Anschlussbeispiele Seite 10
- e. Ton und Lichtsignale Seite 12

## 3) Einführung Programmierung

- a. Begrifflichkeiten & Hinweise Seite 12
- b. Einfache/ erleichterte Programmierung Seite 13

## 4) Fortgeschrittene Programmierung

- a. Ändern des Mastercodes Seite 14
- b. Ändern der Zutrittsoptionen (RFID, PIN) Seite 14

## 5) Nutzerverwaltung unter Einstellung „RFID oder PIN“ [siehe 4b]

- a. Hinzufügen PIN-Nutzer Seite 14
- b. Ändern der PIN eines PIN-Nutzers Seite 14
- c. Löschen PIN-Nutzer Seite 14
- d. Hinzufügen RFID-Nutzer Seite 14
- e. Löschen RFID-Nutzer Seite 15

## 6) Nutzerverwaltung unter Einstellung „RFID und PIN“ [siehe 4b]

- a. Hinzufügen RFID- und PIN-Nutzer Seite 15
- b. Ändern PIN-Nutzer Seite 16
- c. Löschen RFID- und PIN-Nutzer Seite 16

## 7) Nutzerverwaltung unter Einstellung „Nur RFID“ [siehe 4b]

- a. Hinzufügen RFID-Nutzer Seite 16
- b. Löschen RFID-Nutzer Seite 16

<b>8) Besucher-Nutzer</b>	
a. Hinzufügen PIN-Besucher-Nutzer	Seite 16
b. Hinzufügen RFID-Besucher-Nutzer	Seite 17
c. Löschen Besucher-Nutzer	Seite 17
<b>9) Allgemeine Programmierereinstellungen</b>	
a. LED-Beleuchtung an/ausschalten	Seite 17
b. Schaltzeit Relais einstellen	Seite 17
c. Haltemodus an/ausschalten	Seite 18
d. Türkontakt – Alarmeinstellung einstellen	Seite 18
<b>10) Betrieb über SBoard/ ext. Relais (Wiegand)</b>	Seite 19
<b>11) Probleme &amp; Lösungen</b>	Seite 21
<b>12) Technische Eigenschaften</b>	Seite 22
<b>13) Entsorgung</b>	Seite 22

## **1) Einführung**

### **1a) Eigenschaften**

- Wasserdicht nach IP 66
- Vandalismus geschütztes Metallgehäuse
- 1 programmierbarer Relaisausgang
- Stand-Alone oder sicherer Betrieb über Wiegand Ausgang
- Verschiedene Zutrittseinstellungen (RFID oder PIN/ RFID und PIN/ Nur RFID)
- Schaltmodus um bspw. Tür offen/ geschlossen zu halten.
- Wiegand 26 Bit Eingang & Ausgang
- Integrierter Alarm-Buzzer und Alarmausgang
- Stromsparend (55mA)
- Manipulationsalarm
- Hintergrundbeleuchtung der Tasten
- LED-Statusanzeige
- Beleuchtung und Töne abschaltbar
- 125KHz RFID-Leser
- 12-24V DC / 12-28V AC Spannungsversorgung

## **1b) Bestimmungsgemäße Verwendung**

Dieses Codeschloss dient der Zutrittssicherung von Türen (z.B. Haustür). Es ist optimal zur Nachrüstung und/oder Aufrüstung Ihrer Eingangstür(en) geeignet. Das Zutrittssystem besitzt einen Relais-Ausgang (NO/COM/NC; max. 3 Ampere) zum Anschluss eines elektrischen Türöffners. Zudem kann ein Tür-Öffnungs-Taster angeschlossen werden.

Der angeschlossene elektrische Türöffner kann somit via PIN / RFID - Erkennung oder über den geschlossenen Tür-Öffnungs-Taster aktiviert werden. Es können maximal 1.000 Nutzer in dem Zutrittssystem gespeichert werden. Die Programmierung des Zutrittssystems erfolgt mittels Tastatur (Tastenkombination) oder über die Masterkarten.

Die Spannungsversorgung des Zutrittssystems erfolgt über 12~24V DC/ 12-28V AC. Das Zugangssystem ist für den Betrieb im Außenbereich geeignet (IP66).

Eine andere Verwendung als die zuvor beschriebene ist verboten und kann das Produkt beschädigen, was mit Risiken wie Kurzschluss, Brand, elektrischer Stromschlag, usw. verbunden ist. Das gesamte Produkt darf nicht verändert oder umgebaut werden. Die Sicherheitshinweise in dieser Bedienungsanleitung sind unbedingt zu beachten. Bitte lesen Sie die Bedienungsanleitung aufmerksam durch und bewahren Sie diese für spätere Rückfragen gut auf.

## **1c) Sicherheitshinweise**

- Bei Schäden, die durch Nichtbeachten dieser Bedienungsanleitung verursacht werden, erlischt die Gewährleistung/Garantie! Für Folgeschäden übernehmen wir keine Haftung!
- Bei Sach- oder Personenschäden, die durch unsachgemäße Handhabung oder Nichtbeachten der Sicherheitshinweise verursacht wurden, übernehmen wir keine Haftung. In solchen Fällen erlischt nicht nur die Zulassung (CE), sondern auch die Gewährleistung/Garantie.
- Das Zutrittssystem darf nicht verändert oder umgebaut werden, sonst erlischt die Garantie/Gewährleistung.
- Das Zutrittssystem darf nicht extremen Temperaturen, intensiver Vibration oder schwerer mechanischer Beanspruchung ausgesetzt werden.

- Der Fall aus geringer Höhe kann zum Defekt führen.
- Wird das Zutrittssystem in Verbindung mit anderen Geräten, wie z.B. einem Türöffner benutzt, so müssen die Bedienungsanleitungen und Sicherheitshinweise dieser Geräte ebenfalls unbedingt beachtet werden.
- Elektronische Geräte sind kein Kinderspielzeug und sollten außerhalb der Reichweite von Kindern aufbewahrt werden!
- Sollten Sie Zweifel zum korrekten Gebrauch dieses Produkts oder bezüglich der Sicherheit haben, wenden Sie sich bitte an qualifiziertes Fachpersonal.
- Lassen Sie niemals Verpackungsmaterial unachtsam herumliegen. Plastikfolien/Taschen usw. können für Kinder zu einem gefährlichen Spielzeug werden, es besteht Erstickungsgefahr.
- Wenn anzunehmen ist, dass ein gefahrloser Betrieb nicht mehr möglich ist, so ist das Gerät außer Betrieb zu setzen und gegen unbeabsichtigten Betrieb zu sichern.
- Es ist anzunehmen, dass ein gefahrloser Betrieb nicht mehr möglich ist, wenn:
  - a) das Gerät sichtbare Beschädigungen aufweist
  - b) das Gerät nicht mehr arbeitet und
  - c) nach längerer Lagerung unter ungünstigen Verhältnissen oder
  - d) nach schweren Transportbeanspruchungen.
- In gewerblichen Einrichtungen sind die Unfallverhütungsvorschriften des Verbandes der gewerblichen Berufsgenossenschaften für elektrische Anlagen und Betriebsmittel zu beachten.
- Das Zutrittssystem ist für den Betrieb im Außenbereich geeignet (IP66).
- Die Spannungsversorgung erfolgt über 12~24V DC/ 12-28V AC
- Versichern Sie sich, dass alle elektrischen Verbindungen, Verbindungsleitungen zwischen den Geräten und evtl. Verlängerungsleitungen vorschriftsmäßig und in Übereinstimmung mit der Bedienungsanleitung installiert wurden.

- Beachten Sie beim Aufstellen/der Montage, dass die Anschlusskabel nicht gequetscht oder durch scharfe Kanten beschädigt werden.
- Gießen Sie nie Flüssigkeiten über elektrischen Geräten aus.
- Wartung, Anpassungs- und Reparaturarbeiten dürfen nur von einer qualifizierten Fachkraft bzw. einer Fachwerkstatt durchgeführt werden.
- Sollten Sie noch Fragen haben, die in dieser Bedienungsanleitung nicht beantwortet werden, so wenden Sie sich bitte an unseren technischen Kundendienst oder andere Fachkräfte.

## 1d) Lieferumfang



1x Gelikom SK1-W Terminal



2x Schrauben



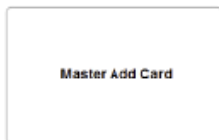
2x Dübel



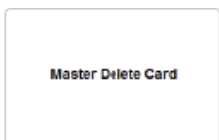
1x Schraubendreher



1x Diode zum Relaisschutz (nicht benötigt)



1x Master Add Karte (Add = hinzufügen)



1x Master Delete Karte (Delete = löschen)

## 2) Installation

Alle Anschlusskabel dürfen weder geknickt noch gequetscht werden. Funktionsstörungen, Kurzschlüsse sowie ein Gerätedefekt können die Folge sein. Achten Sie beim Bohren von Löchern in der Wand oder beim Festschrauben darauf, dass keine Kabel oder Leitungen beschädigt werden. Beachten Sie bei der Auswahl der Montageposition, dass diese

nicht direktem Sonnenlicht ausgesetzt werden darf, außerdem ist das Produkt vor Vibrationen zu schützen.

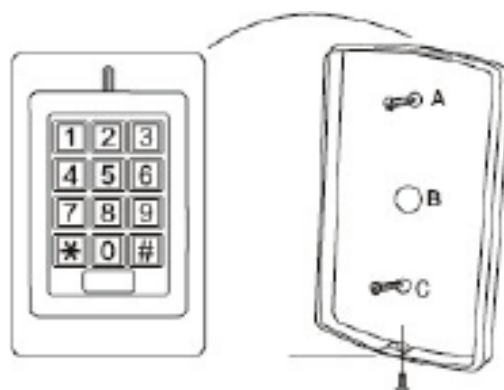
Achten Sie darauf, dass die Anschlussleitungen nach hinten durch die Wand in einen trockenen Innenraum geführt werden. Dies beugt Sabotage und Vandalismus vor.

### **Manipulationsalarm**

Das Codeschloss nutzt einen Lichtsensor für den Manipulationsalarm. Wenn die Tastatur von der Grundplatte abgenommen wird, wird der Manipulationsalarm ausgelöst.

## **2a) Ordnungsgemäße Montage**

- Nehmen Sie das mitgelieferte Werkzeug und entfernen Sie die Gehäuseschraube auf der Unterseite des Zutrittssystems.
- Nehmen Sie die rückseitige Montageplatte ab und halten Sie diese an die gewünschte Montagestelle
- Zeichnen Sie die Montagelöcher an die Wand (Loch A & C)
- Bohren Sie die Montagelöcher sowie die Anschlussleitungsdurchführung.
- Befestigen Sie die Grundplatte mit 2 Schrauben am Montageort.
- Führen Sie die Anschlussleitungen durch die Anschlussleitungsdurchführung der Montageplatte (Loch B).
- Setzen Sie das Zutrittssystem auf die Montageplatte und verschließen Sie das Gehäuse, indem Sie die zuvor entfernte Fixierungsschraube an der Unterseite wieder befestigen.
- Falls bei Inbetriebnahme ein Alarm ertönt, löst der Lichtsensor auf der Rückseite des Gerätes aus, bitte kleben Sie diesen mit lichtundurchlässigem Band ab oder dichten Sie den Spalt zwischen Gerät und Wand ab.



## 2b) Erläuterung der Anschlüsse

<b>Grundverdrahtung Stand Alone</b>		
<b>Aderfarbe</b>	<b>Funktion</b>	<b>Beschreibung</b>
Rot	AC & DC	12-24V DC / 12-28V AC
Schwarz	AC & DC	12-24V DC / 12-28V AC
Pink	GND	Minus (nur für Türkontakt oder ext. Öffner)
Blau	NO	Relaisanschluss (normal geöffnet)
Lila	COM	Relaisanschluss (gemeinsamer Kontakt)
Orange	NC	Relaisanschluss (normal geschlossen)
Gelb	OPEN	Anschluss ext. Taster für Türöffner
<b>Erweiterte Funktionen</b>		
<b>Aderfarbe</b>	<b>Funktion</b>	<b>Beschreibung</b>
Grün	D0	Wiegand Eingang/ Ausgang Data 0
Weiß	D1	Wiegand Eingang/ Ausgang Data 1
Grau	Alarm	Alarm Minus
Braun	D_IN	Türkontakt

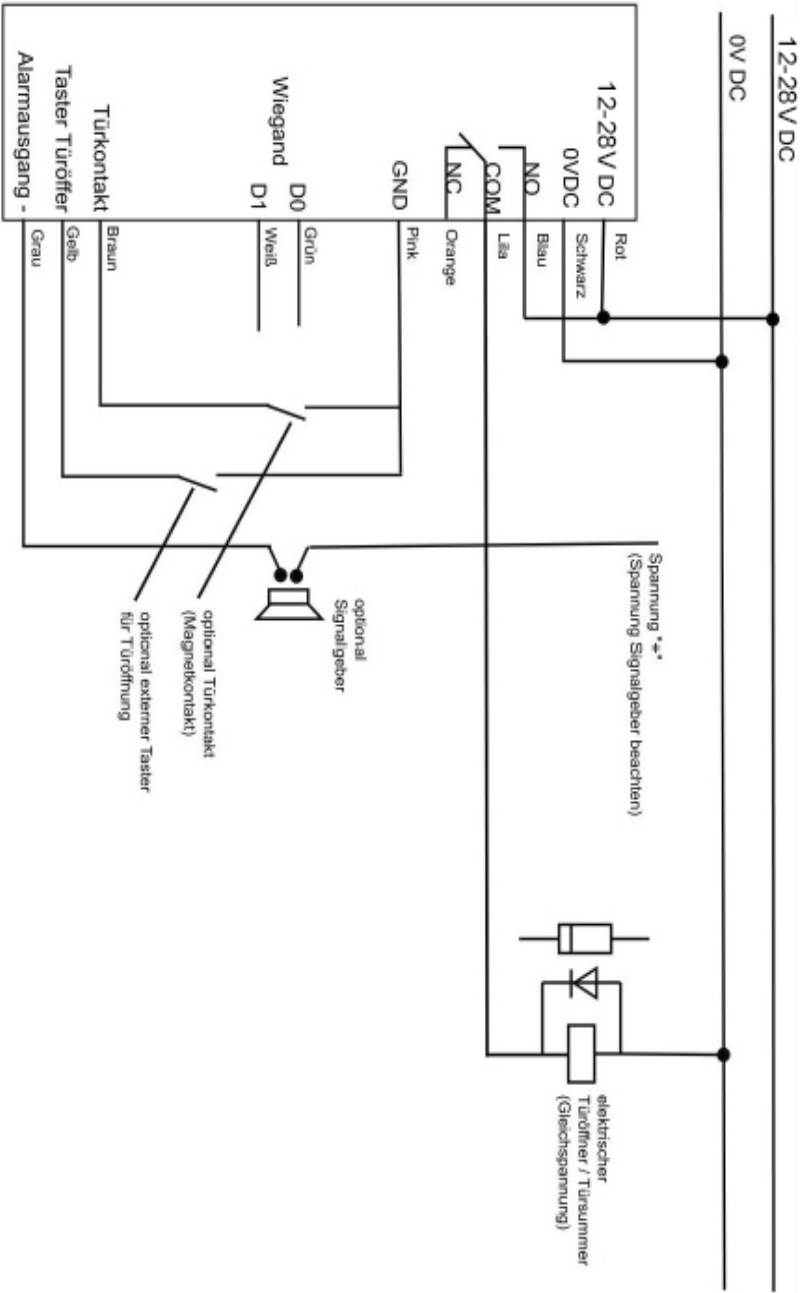
## 2c) Werkseinstellungen wiederherstellen

Um die Werkseinstellungen wiederherzustellen, schalten Sie bitte die Spannung aus, drücken  und halten dies gedrückt und schalten die Spannung wieder ein. Nun hören Sie zwei Piepstöne und die LED leuchtet orange. Lesen Sie nun zwei RFID Transpondern ein. Die LED leuchtet nun rot. Werkseinstellungen sind nun hergestellt. Von den zwei eingelesenen RFID Transpondern ist die erste die Master Add Karte und die zweite die Master Delete Karte.

**Hinweis:** Beim Zurücksetzen auf Werkseinstellungen werden die Benutzer beibehalten.

# 2d) Anschlussbeispiele

## Gleichspannung





## 2e) Ton und Lichtsignale

Funktion	Grüne LED	Rote LED	Gelbe LED	Tonsignal
Betriebsbereit		leuchtet		Kurzer Ton
Stand-by		leuchtet		
Tastendruck				Kurzer Ton
Aktion erfolgreich	leuchtet			Kurzer Ton
Aktion fehlgeschlagen				3 kurze Töne
Programmiermodus	Blinkt (einmalig bei erfolgr. anmelden)	Blinkt (vor erstem Tastendruck)	Leuchtet (nach erstem Tastendruck)	
Tür/ Relais öffnen	leuchtet			Kurzer Ton
Alarm		leuchtet		Dauer-Ton

### Hinweis

Zum Ändern der Ton und Lichteinstellungen sehen Sie bitte unter 9a)

## 3) Einführung Programmierung

### 3a) Begrifflichkeiten & Hinweise

#### Begrifflichkeiten

- **RFID** steht nachfolgend für RFID Transponder mit Chip EM4100 / EM4200 oder TK4100 (Transponder mit passendem Chip finden Sie auf [ZutrittsShop.de](http://ZutrittsShop.de))
- **Nutzer-ID** steht nachfolgend für den Speicherplatz, auf dem der Nutzer angelegt wird. Die Nutzer-ID wird von Ihnen festgelegt und darf aus dem Zahlenbereich von 0-999 gewählt werden. (Ausnahme Besucher-Nutzer 990-999; sehen Sie hierzu Punkt 8)
- **PIN** steht nachfolgend für den Code, den Sie zur Verifizierung nutzen möchten. Der PIN kann 4-6 Stellen enthalten und darf aus dem Zahlenbereich von 0000-999999 gewählt werden. (Ausnahme 1234)
- Methode „**Schnell**“ bzw. „**Einfach**“ steht nachfolgend für die Möglichkeit Nutzer ohne Vergabe einer ID zu verwalten (Vorteil: schnelles Anlegen von neuen Nutzern; Nachteil: teilweise schwierige Verwaltung von bestehenden Nutzern)
- Methode „**Empfohlen**“ steht nachfolgend für die Möglichkeit Nutzer mit der individuellen Vergabe von IDs zu verwalten. (Vorteil: einfachere Verwaltung von Nutzern; Nachteil: etwas längere Zeit zum Anlegen von neuen Nutzern benötigt)
- **Programmiermodus** steht nachfolgend für den Modus in welchem Änderungen an Nutzern und Einstellungen vorgenommen werden können. In den Programmiermodus gelangen Sie durch Eingabe

\* 123456 # (Wichtig: Dies ist der Standardwert bei Werksauslieferung; bitte Ändern Sie den Mastercode wie in 3b beschrieben, um Zugang durch Dritte zu vermeiden)

Zum Verlassen des Programmiermodus drücken Sie bitte \*

## Hinweis

Zum Öffnen der Tür / schalten des Relais muss nach der PIN-Eingabe stets die # Taste betätigt werden. Beim Öffnen per RFID ist dies nicht nötig

## 3b) Einfache/ erleichterte Programmierung

Bitte führen Sie nachfolgende Schritte in der angegebenen Reihenfolge durch, wenn Sie keine Experteneinstellungen vornehmen möchten. Natürlich können Sie diese und andere Einstellungen anschließend noch ändern.

**Wichtig:** Das Gerät muss hierfür montiert und betriebsbereit sein, falls der Alarm ertönt sehen Sie unter Punkt 11. Bei anderen Problemen sehen Sie bitte zunächst unter 2e

### (1) Ändern des Mastercodes

#### I. Start Programmiermodus

\* 123456 #

#### II. Mastercode ändern

0 Neuer Mastercode # Neuer Mastercode #

#### III. Programmiermodus verlassen

\*

### (2) Hinzufügen PIN-Nutzer (Kann übersprungen werden, wenn nur RFID gewünscht)

#### I. Start Programmiermodus

\* Mastercode #

#### II. Eingabe Nutzer-ID und PIN

1 Nutzer-ID # PIN #

#### III. Programmiermodus verlassen

\*

### (3) Hinzufügen RFID-Nutzer (Kann übersprungen werden, wenn nur PIN gewünscht)

#### I. Start Programmiermodus

\* Mastercode #

#### II. Eingabe Nutzer-ID und lesen RFID

1 Nutzer-ID # RFID lesen #

#### III. Programmiermodus verlassen

\*

(4) Löschen RFID- oder PIN Nutzer (Kann übersprungen werden)

I. Start Programmiermodus

\* **Mastercode** #

II. Eingabe Nutzer-ID

2 **Nutzer-ID** #

III. Programmiermodus verlassen

\*

(5) Öffnen der Tür

I. Per PIN

**PIN** #

II. Per RFID

**RFID lesen**

## 4) Fortgeschrittene Programmierung

### 4a) Ändern des Mastercodes

Bitte ändern Sie den Mastercode direkt nach dem ersten Aufrufen des Programmiermodus und merken sich den neu gewählten Code gut oder notieren sich diesen. Der Mastercode ist frei wählbar aus dem Zahlenbereich 000000-999999 (muss 6-stellig sein)

I. Start Programmiermodus

\* **123456** #

II. Mastercode ändern

0 **Neuer Mastercode** # **Neuer Mastercode** #

III. Programmiermodus verlassen

\*

### 4b) Ändern der Zutrittsoptionen (RFID, PIN)

Legen Sie fest wie die Tür geöffnet werden kann, es stehen nachfolgende Optionen zur Verfügung

1. RFID oder PIN **30#** (Standardwert/ Werkseinstellung)
2. RFID und PIN **31#** (Zutritt wird nur nach Verifizierung beider gewährt)
3. Nur RFID **32#** (Zutritt nur durch RFID Verifizierung)

I. Start Programmiermodus

\* **Mastercode** #

II. Eingabe gewünschte Zutrittsoption

**30#** oder **31#** oder **32#**

III. Programmiermodus verlassen

\*

## 5) Nutzerverwaltung unter „RFID oder PIN“ [siehe 4b]

### 5a) Hinzufügen PIN-Nutzer

#### Methode „Empfohlen“

- I. Start Programmiermodus  
\* **Mastercode** #
- II. Eingabe Nutzer-ID und PIN  
1 **Nutzer-ID** # **PIN** #
- III. Programmiermodus verlassen  
\*

#### Methode „Mehrere“

- I. Start Programmiermodus  
\* **Mastercode** #
- II. Eingabe Nutzer-ID und PIN  
1 **erste Nutzer-ID** # **PIN** # **zweite Nutzer-ID** # **PIN** # ...
- III. Programmiermodus verlassen  
\*

### 5b) Ändern der PIN eines PIN-Nutzers

- I. Programmiermodus muss verlassen sein
- II. Eingabe Nutzer ID, alter PIN und neuer PIN  
\* **Nutzer-ID** # **Alter PIN** # **Neuer PIN** # **Neuer PIN** #

### 5c) Löschen PIN-Nutzer

#### Methode „Einzel“

- I. Start Programmiermodus  
\* **Mastercode** #
- II. Eingabe Nutzer-ID  
2 **Nutzer-ID** #

#### Methode „Alle“

- I. Start Programmiermodus  
\* **Mastercode** #
- II. Eingabe Mastercode  
2 **Mastercode** #

### 5d) Hinzufügen RFID-Nutzer

#### Methode „Empfohlen“

- I. Start Programmiermodus  
\* **Mastercode** #
- II. Eingabe Nutzer-ID und lesen RFID  
1 **Nutzer-ID** # **RFID lesen** #
- III. Programmiermodus verlassen  
\*

### Methode „Einfach“

- I. Start Programmiermodus  
\* **Mastercode** #
- II. Eingabe & lesen RFID  
1 **RFID lesen** #
- III. Programmiermodus verlassen  
\*

### Methode „Schnell“

- I. Masterkarte Add lesen
- II. RFID lesen
- III. Masterkarte Add lesen

## 5e) Löschen RFID-Nutzer

### Methode „Empfohlen“

- I. Start Programmiermodus  
\* **Mastercode** #
- II. Eingabe & lesen RFID  
2 **RFID lesen** #
- III. Programmiermodus verlassen  
\*

### Methode „Einfach“

- I. Start Programmiermodus  
\* **Mastercode** #
- II. Eingabe Nutzer-ID  
2 **Nutzer-ID** #
- III. Programmiermodus verlassen  
\*

### Methode „Schnell“

- I. Masterkarte Delete lesen
- II. RFID lesen
- III. Masterkarte Delete lesen

## 6) Nutzerverwaltung unter „RFID und PIN“ [siehe 4b]

### 6a) Hinzufügen RFID- und PIN-Nutzer

- I. RFID wie bei RFID Nutzer hinzufügen [siehe 5d]
- II. Programmiermodus verlassen  
\*
- III. PIN zur RFID zuordnen  
\* **RFID lesen** **1234** # **PIN** # **PIN** #

## 6b) Ändern PIN-Nutzer

### Methode „empfohlen“

- I. Programmiermodus muss verlassen sein
- II. RFID lesen & Eingabe PIN

\* **RFID lesen** # **Alter PIN** # **Neuer PIN** # **Neuer PIN** #

### Methode „einfach“

- I. Programmiermodus muss verlassen sein
- II. Eingabe PIN & Nutzer-ID

\* **Nutzer-ID** # **Alter PIN** # **Neuer PIN** # **Neuer PIN** #

## 6c) Löschen RFID- und PIN-Nutzer

- I. Start Programmiermodus  
\* **Mastercode** #
- II. Eingabe Nutzer-ID  
2 **Nutzer-ID** #
- III. Programmiermodus verlassen  
\*

## 7) Nutzerverwaltung unter „Nur RFID“ [siehe 4b]

### 7a) & 7b) Hinzufügen RFID-Nutzer & Löschen RFID Nutzer

Sehen sie hierzu unter 5d & e

## 8) Besuchernutzer

Im SK1-W können bis zu 10 Besuchernutzer angelegt werden. Diese haben nach einer von Ihnen gewählten Anzahl von Zutritten keine Möglichkeit mehr Zutritt zu erlangen.

- Mögliche Anzahl Zutritte: 0-9 (0 entspricht 10)
- Nutzer-ID muss zwischen 990 und 999 liegen
- RFID und PIN dürfen nicht identisch sein mit normalem Nutzer

### 8a) Hinzufügen PIN-Besucher-Nutzer

- I. Start Programmiermodus  
\* **Mastercode** #
- II. Eingabe Nutzer-ID und PIN  
1 **Nutzer-ID** # **Anzahl Zutritte** # **PIN** #
- III. Programmiermodus verlassen  
\*

## 8b) Hinzufügen RFID-Besucher-Nutzer

- I. Start Programmiermodus  
\* **Mastercode** #
- II. Eingabe Nutzer-ID und RFID  
1 **Nutzer-ID** # **Anzahl Zutritte** # **RFID lesen** #
- III. Programmiermodus verlassen  
\*

## 8c) Löschen Besucher-Nutzer

Sehen Sie hierzu unter 5c & e

## 9) Allgemeine ProgrammierEinstellungen

### 9a) LED, Beleuchtung, Töne einstellen

Legen Sie fest welche Einstellungen Sie vornehmen möchten

- LED immer an **63#** (Standardwert/ Werkseinstellung)
- LED immer aus **62#**
- Tastaturbeleuchtung immer an **65#**
- Tastaturbeleuchtung immer aus **64#**
- Tastaturbeleuchtung automatisch **66#** (Standardwert/ Werkseinstellung)  
(Automatisch aus nach 20 Sek., an bei Tastendruck)
- Sound/ Töne an **68#** (Standardwert/ Werkseinstellung)
- Sound/ Töne aus **67#**

- I. Start Programmiermodus  
\* **Mastercode** #
- II. Eingabe gewünschte Einstellungsoption  
**63#** oder **64#** oder etc.
- III. Programmiermodus verlassen  
\*

### 9b) Schaltzeit Relais einstellen

Die Schaltzeit kann von 1-99 Sekunden eingestellt werden.

- I. Start Programmiermodus  
\* **Mastercode** #
- II. Eingabe gewünschte Schaltzeit  
4 **Schaltzeit in Sek.** #
- III. Programmiermodus verlassen  
\*

## 9c) Haltemodus an/aus (Haltemodus: Relais bleibt offen bis zur erneuten Eingabe PIN/ RFID)

- I. Start Programmiermodus  
\* **Mastercode** #
- II. Eingabe  
**4 0** #
- III. Programmiermodus verlassen  
\*

## 9d) Türkontakt – Alarmeinstellung an/ausschalten

### Erkennung Tür offen

**Tür zu lange offen** (DOTL) Warnung. Ist ein Türkontakt angeschlossen und die Funktion aktiviert, beginnt der interne Summer nach einer Minute zu ertönen, um an das Schließen der Tür zu erinnern. Nach einer Minute schaltet sich der Summer wieder automatisch aus.

**Tür unbefugt geöffnet** Warnung: Ist ein Türkontakt angeschlossen und die Funktion aktiviert, wird bei unautorisiertem Öffnen oder wenn nach 120 Sekunden die Türe nicht wieder geschlossen wurde (nach DOTL) der Alarmausgang gesetzt. Alarmausgang einstellbar von 0-3 Minuten. Standardmäßig ist eine Minute eingestellt.

**Tastaturdeaktivierung & Alarm:** Wenn 10 unbefugte RFIDs oder PINs in einer Zeitspanne von 10 Minuten eingegeben werden, wird die Tastatur für 10 Minuten deaktiviert oder der Alarm wird für 10 Minuten gesetzt.

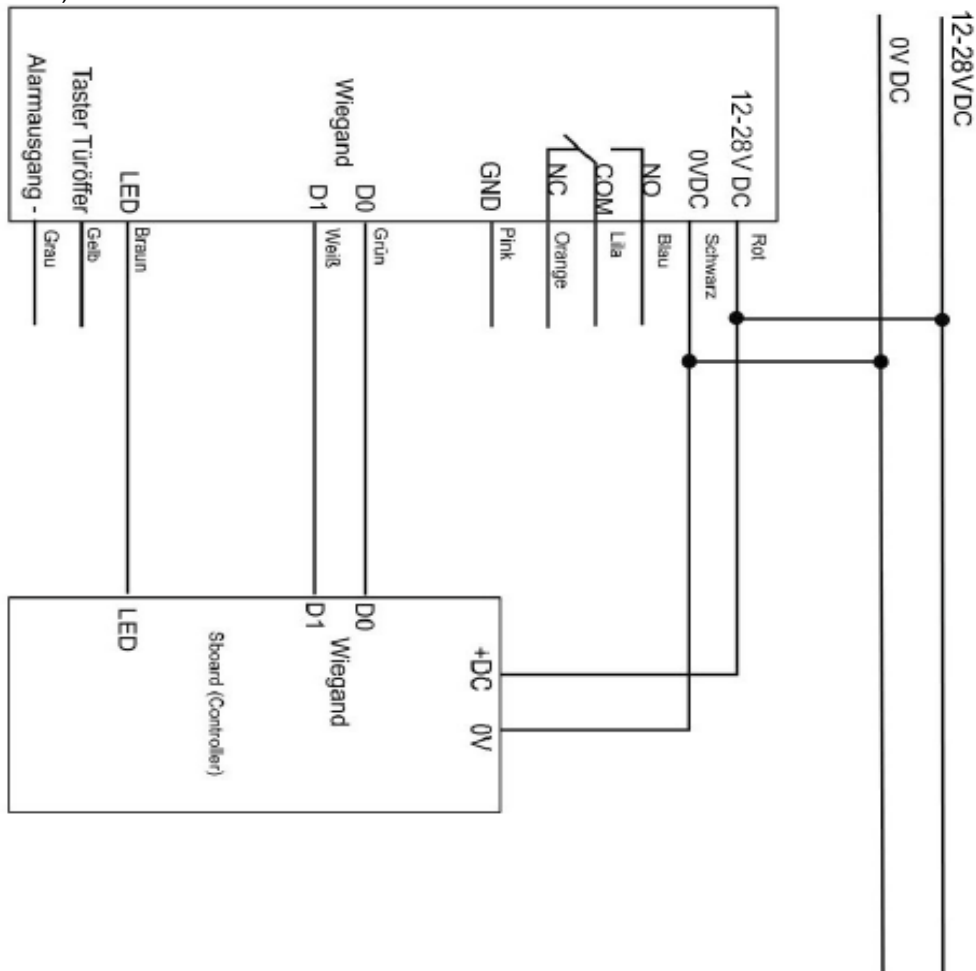
- Tür zu lange offen deaktivieren **60#** (Standardwert/ Werkseinstellung)
- Tür zu lange offen aktivieren **61#**
- Tastaturdeaktiv. & Alarm aus **70#** oder (Standardwert)
- Tastaturdeaktivierung an **71#** oder
- Alarm an **72#**
- Alarm Zeit **5 0-3 Minuten** # (Standardwert: 1 Min.)
- Alarm zurücksetzen **Eingabe RFID oder PIN** oder **Mastercode** #

- I. Start Programmiermodus  
\* **Mastercode** #
- II. Eingabe  
**60#** oder **70#** oder etc.
- III. Programmiermodus verlassen  
\*

## 10) Betrieb über SBoard/ ext. Relais (Wiegand)

Steuern Sie das SK1-W über einen Controller/ ext. Relais im Innenbereich für noch mehr Sicherheit.

**Anschlussplan** (lesen Sie vor Anschluss „Einrichtung SK1-W + SBoard“ auf der nächsten Seite)



### Einrichtung SK1-W + SBoard/ ext. Relais über Wiegand

Gehen Sie bitte wie folgt vor:

- I. Schließen Sie das SK1-W an eine Spannungsquelle an
- II. Schließen Sie nun auch das SBoard/ ext. Relais sowohl ans SK1-W als auch an eine Spannungsquelle an.

Von nun an muss für einen Großteil der Programmierung die beiliegende Fernbedienung am SBoard/ ext. Relais benutzt werden. Die Befehle zur Programmierung geben Sie nun nicht mehr über die Tastatur des

SK1-W, sondern über die Fernbedienung am SBoard ein. <sup>\*Beispiel</sup>

Die Befehle selbst sind identisch zu denen des SK1-W, siehe ab Punkt 3 dieser Anleitung.

Für Ausnahmen sehen Sie Anleitung Sboard/ ext. Relais.

Zu den Programmierungen die am Sboard/ ext. Relais durch Fernbedienung erfolgen zählen:

- Hinzufügen / Ändern / Löschen von RFID und PIN-Nutzern (Ausnahme: Das Einlesen von RFID Transpondern bzw. die PIN-Eingabe bei Einlernen/ Programmierungen erfolgt am SK1-W) <sup>\*Beispiel</sup>
- Ändern des Mastercodes vom Sboard (Standardwert „123456“)
- Einstellungen der Zutrittsoptionen und aller Einstellungen unter Punkt 9b-d)

Zu den Programmierungen die nach wie vor am Tastaturfeld des SK1-W vorgenommen werden müssen zählen:

- Ändern des Mastercodes von SK1-W
- Einstellungen von Ton und Licht SK1-W

\*Beispiel Programmierung PIN:

I. Eingabe an Fernbedienung/SBoard:

II. Eingabe an SK1-W Tastaturfeld:

III. Eingabe an Fernbedienung/SBoard:

**Hinweis:** Wenn Sie den PIN/ RFID zusätzlich am SK1-W einlernen (siehe 3b) schaltet die LED auch hier korrekt.

## 11) Probleme & Lösungen

- **Nutzer lässt sich nicht registrieren**  
Sie haben vermutlich schon Nutzer mit der Master Add Karte hinzugefügt. Hierdurch wurden bereits einige Nutzer-IDs belegt. Legen Sie Nutzer ab Nutzer-ID 100 an.

- **Codeschloss öffnet nach Eingabe PIN nicht**

Nach der Eingabe der PIN muss immer die # Taste betätigt werden. Sollte das Relais danach noch nicht schalten ist der PIN vermutlich nicht angelernt.

- **Codeschloss öffnet erst nach zweiter Eingabe PIN**

Wenn die Tastaturbeleuchtung auf „automatisch“ [Werkseinstellung] steht (siehe 9a), dient der erste Tastendruck (egal welche Taste) zum Aktivieren der Tastatur. Wenn Sie bspw. die PIN „1234“ eingeben möchten, sollten Sie 11234# eingeben. Ist die Tastatur bereits aktiv, kann der PIN direkt eingegeben werden.

## 12) Technische Eigenschaften

Benutzerkapazität	1000 RFID/ PIN
Spannungsversorgung	12-28V DC / 12-28V AC
Ruhestrom	55mA
Betriebsstrom	80mA
Tastatur	12 Tasten (3*4)
PIN-Länge	4-6 Stellen
RFID-Leser	EM
Lesetechnologie	125KHz Standard EM (z.B. EM4200)
Leseabstand	3-6cm
Anschlüsse	Elektr. Türöffner, öffnen Taster, DOTL, externer Alarm, Wiegand Ein/ Ausgang
Relais	Eins (NO, NC, COM)
Relaiszeit Türöffner	1-99 Sekunden (5 Sek. Standard)
Relaiszeit Alarm	0-3 Minuten (1 Min. Standard)
Belastbarkeit Tür- & Alarmrelais	3 Amp. Max
Max. Sendeleistung	Max. 4,382 dBm
Wiegand Schnittstelle	Wiegand 26 Bit Eingang / Ausgang
Einsatzbereich	Schutzklasse IP66
Betriebstemperatur	-40°C – 60°C
Luftfeuchtigkeit	10% - 90%
Gehäusematerial	Pulverbeschichtet
Größe (LxBxH) in mm	120x76x25
Gewicht	600g
Versandgewicht	700g

## 13) Entsorgung

Elektronische und elektrische Produkte gehören nicht in den Hausmüll.

Entsorgen Sie die Produkte am Ende Ihrer Lebensdauer gemäß den geltenden gesetzlichen Bestimmungen.